

イスターカーテン

ほっとスルー 枠廻り

取付説明書

このたびは、TOKOの商品をご採用いただきましてありがとうございます。
商品の組み立てや取り付けには、この説明書をお読みにになり、正しく美しく仕上げてください。
ここに示した注意事項は、商品の性能・機能および強度や安全性を確保する上での重要な内容です。
施工にあたって必ずお守りください。

———目次———

□施工上の注意事項	P 1
□基本納まり	P 2～3
□梱包内容	P 4～5
□取り付け手順	P 5
1. アンカーの取り付け	P 6
2. 枠の組み立て	P 7～8
3. レールの連結	P 9
4. アングルのねじ止め禁止	P 10
5. 施工前の現場チェック	P 10
6. 枠の取り付け精度	P 10
7. 枠の建て込み	P 11～12

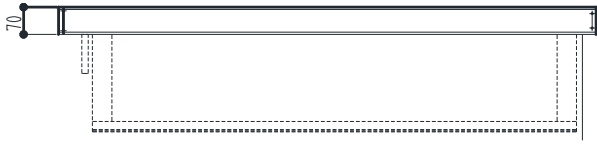
□施工上の注意事項

- ① 各部材の組み立て・取り付けは、取り付け説明書通り確実にこなってください。
- ② ねじ止め箇所は、指示してあるねじをすべて確実に締めてください。
- ③ 指定の部品以外は使用しないでください。
- ④ 枠が躯体に納まるかどうか、躯体の開口幅・開口高を実測してください。
- ⑤ 枠の内法寸法を十分確認してください。
- ⑥ アルミ部材の腐食防止のため、以下の点に注意してください。
 - (1) 基礎用モルタルに海砂を使用しないでください。塩分が含まれていますので、腐食の原因になります。
また、凝結促進剤・減水促進剤・凍結防止剤などを使用しないでください。
 - (2) アルミ部材の表面に付着したモルタルや汚れは、速やかに取り除いてください。
 - (3) アルミ部材と、銅板や鉄などの異なる金属が接触しないようにしてください。
必要に応じて、ビニールテープ・塗装などにより絶縁処理をおこなってください。
- ⑦ 施工後、ボルトおよびねじ類にゆるみやガタツキ、その他使用上危険な箇所がないか点検してください。
- ⑧ 商品の外観に有害なキズ、ヘコミ等がないか確認してください。

□基本納まり

・斜めに傾いている寸法は、アンカーの取り付けピッチ寸法です。
 ※寸法単位はmmです。

反たみ側

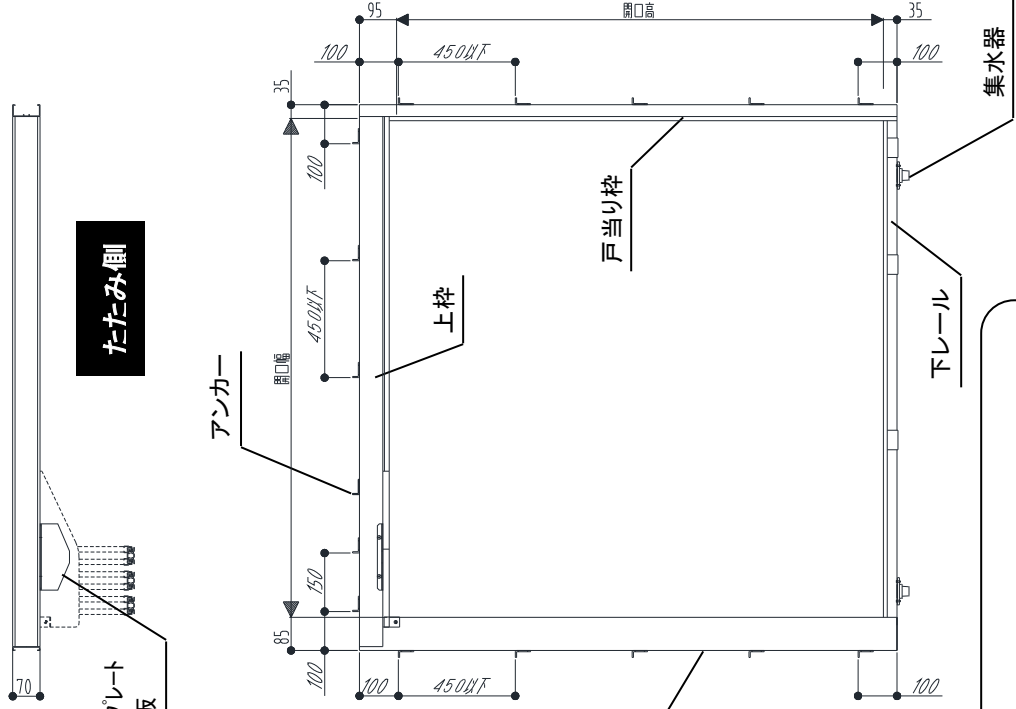


たたみ側

反たみ側

たたみ側

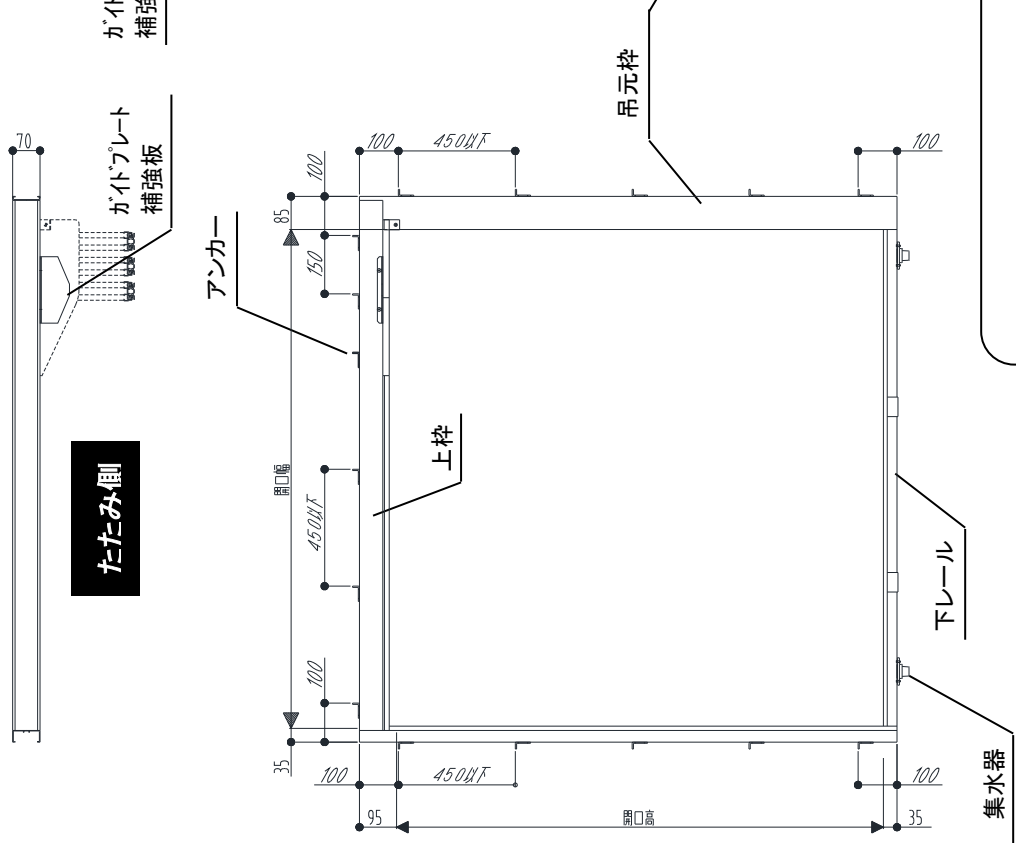
[片引き:左勝手]



反たみ側

たたみ側

[片引き:右勝手]

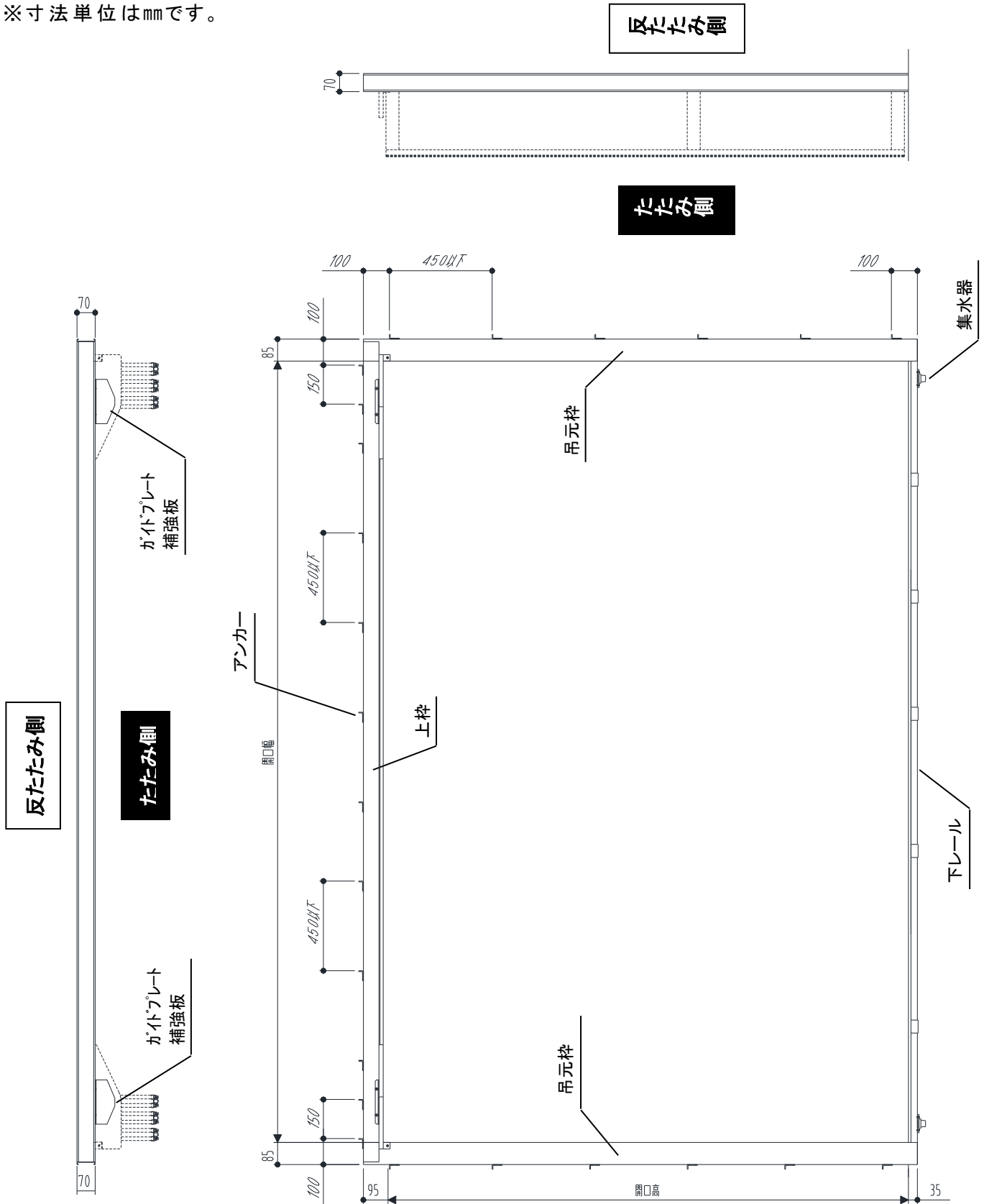


※勝手の定義
 ・右勝手は、たたみ側からみて右側に吊元枠がある場合。
 ・左勝手は、たたみ側からみて左側に吊元枠がある場合。

□基本納まり

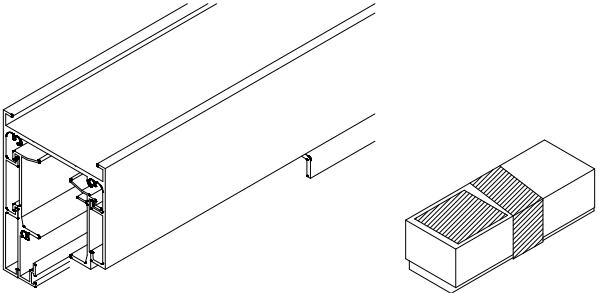
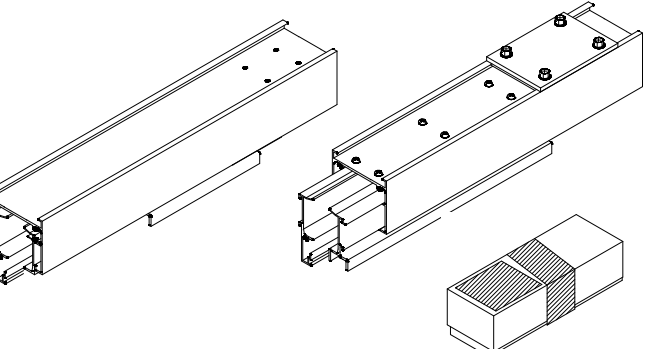
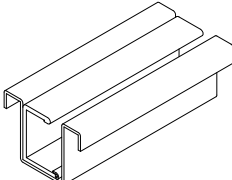
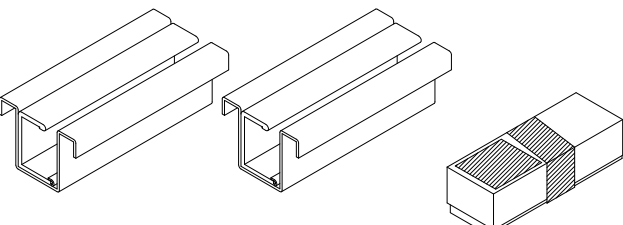
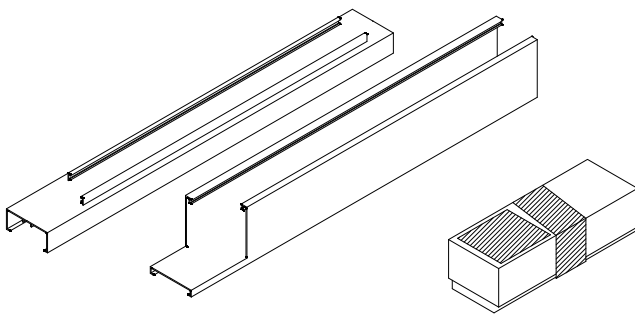
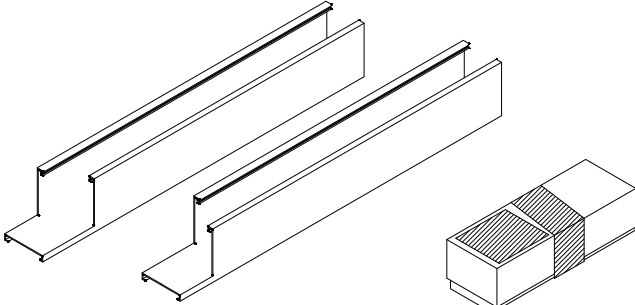
[引分け:標準納まり]

- ・斜めに傾いている寸法は、アンカーの取り付けピッチ寸法です。
- ※寸法単位はmmです。

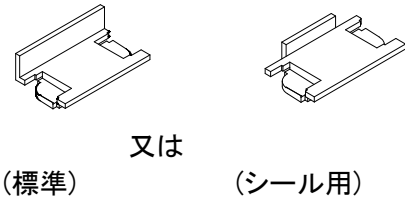
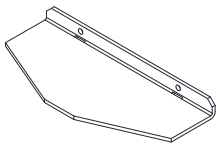
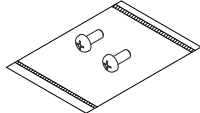
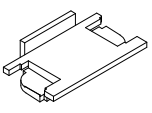
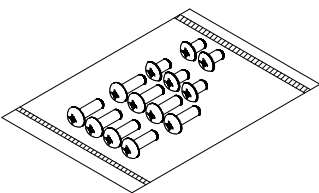


□梱包内容

[枠梱包内容] ※上枠、下レール、縦枠は、別々に梱包してあります。

品名	形状	個数	備考
上枠		1本	W≤3800の場合 ※附属部品箱1箱同梱
		2本	W>3800の場合 ※どちらか一方に附属部品箱 1箱同梱
下レール		1本	W≤3800の場合
		2本	W>3800の場合 ※どちらか一方に附属部品箱 1箱同梱
縦枠		戸当り枠:1本 吊元枠:1本	片引きの場合 ※附属部品箱1箱同梱
		吊元枠:2本	引分けの場合 ※附属部品箱1箱同梱

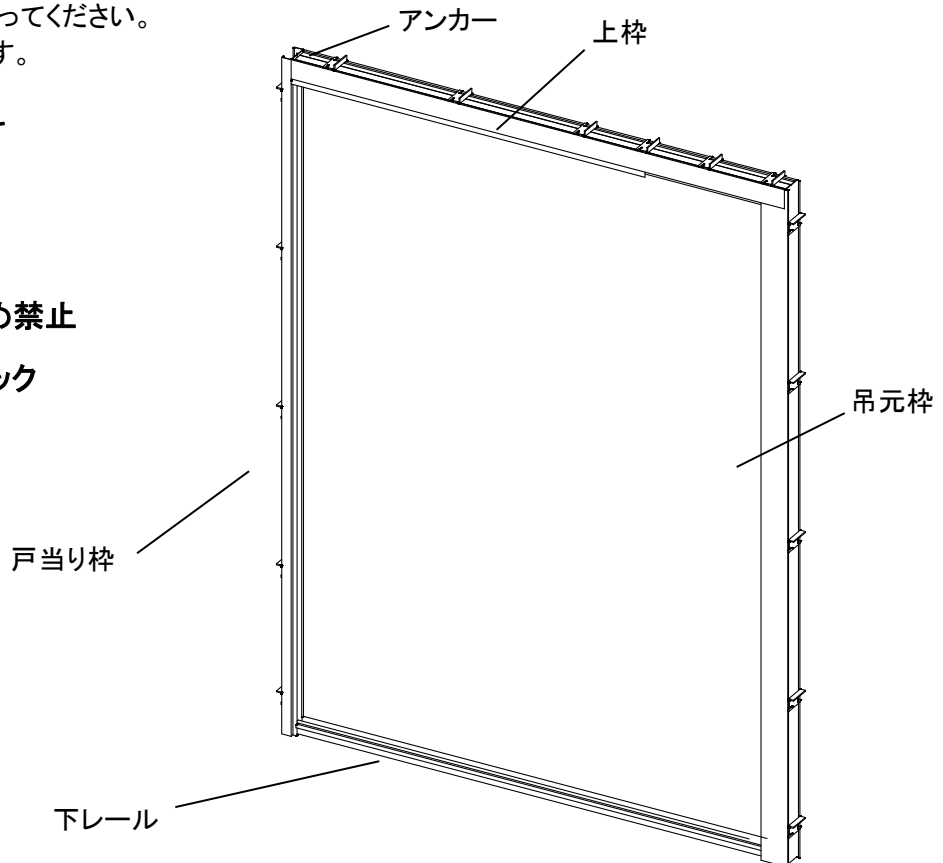
[同梱部品(附属部品箱入り)]

上 枠 用 附 属 部 品 箱	アンカー	 <p>又は (標準) (シール用)</p>	N個	<ul style="list-style-type: none"> ・個数は、附属部品箱に記載 ・アンカーは、<u>どちらか一方のみ同梱</u>
	ガイドプレート 補強板		右記	<ul style="list-style-type: none"> 片引きの場合: 1個 引分けの場合: 2個
	ガイドプレート 補強板 取付ネジ		右記	<ul style="list-style-type: none"> 小ねじトラス M4×10 片引きの場合: 2本 引分けの場合: 4本
縦 枠 用 附 属 部 品 箱	アンカー		N個	<ul style="list-style-type: none"> ・個数は、附属部品箱に記載
	枠組立ネジセット1		1袋	<ul style="list-style-type: none"> ・枠(上部)組立て用ねじ タッピンねじ鍋 4×30: 8本 〔 予備: 片引き 3本含む 〕 〔 引分け 4本含む 〕 ・枠(下部)組立て用ねじ 小ねじトラス M4×10: 5本 (予備: 1本含む)

□取り付け手順

施工は、以下の手順でおこなってください。
本図は、片引き: 右勝手を示す。

- 1** アンカーの取り付け
- 2** 枠の組み立て
- 3** レールの連結
- 4** アングルのねじ止め禁止
- 5** 施工前の現場チェック
- 6** 枠の取り付け精度
- 7** 枠の建て込み



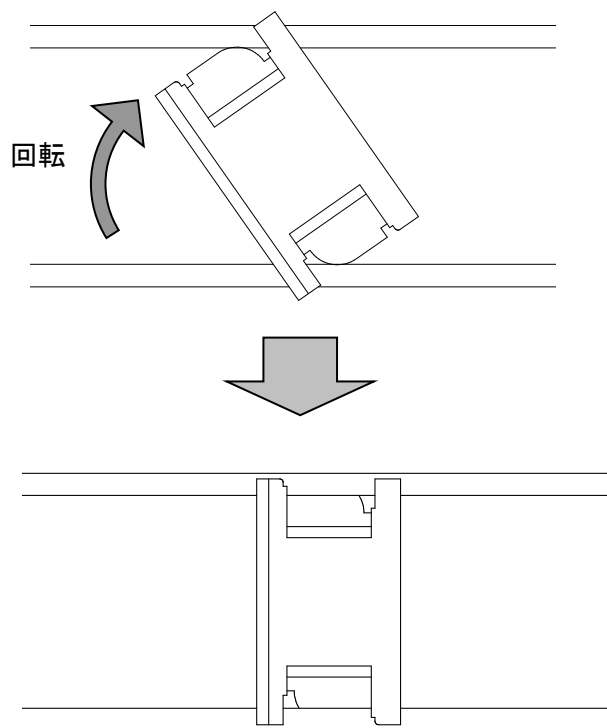
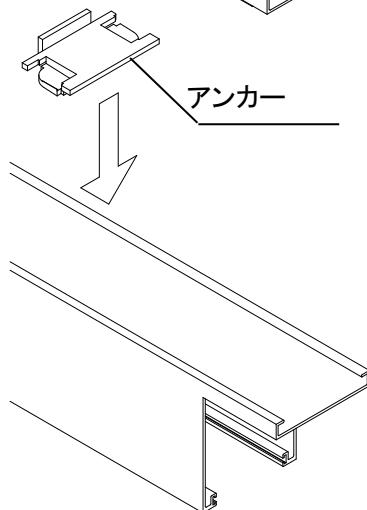
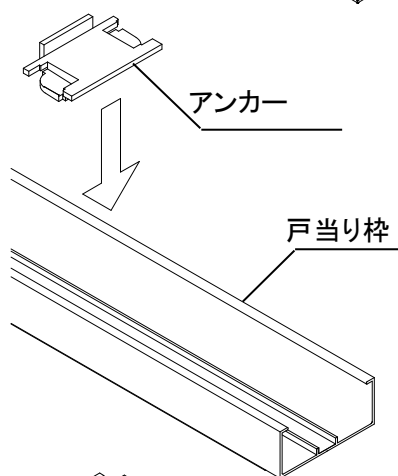
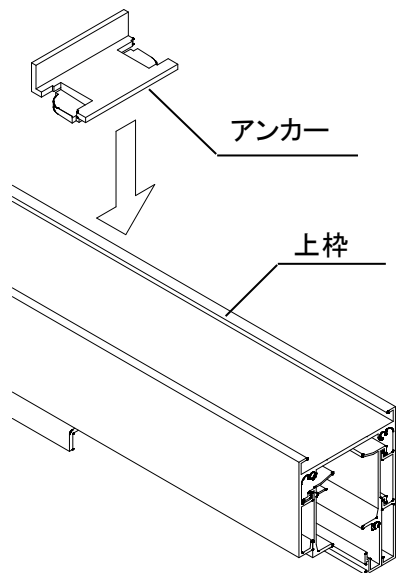
1 アンカーの取り付け

上枠・縦枠にアンカーを取り付けます。

アンカーの取り付けの際、マーキングしてある箇所はそのマーキングに合わせて取り付けてください。
それ以外のアンカーは、前項目の基本納まりの図を参考にしてください。(P2~4)

[アンカーの取り付け]

① アンカーを取り付け箇所置き、下図のように回転させて取り付けます。

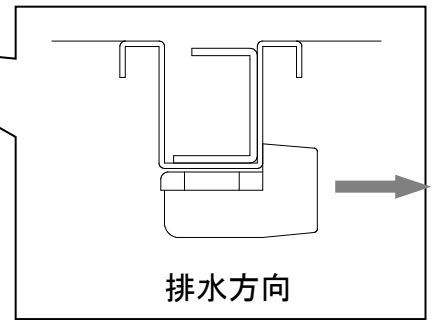


2 枠の組み立て

■片引き

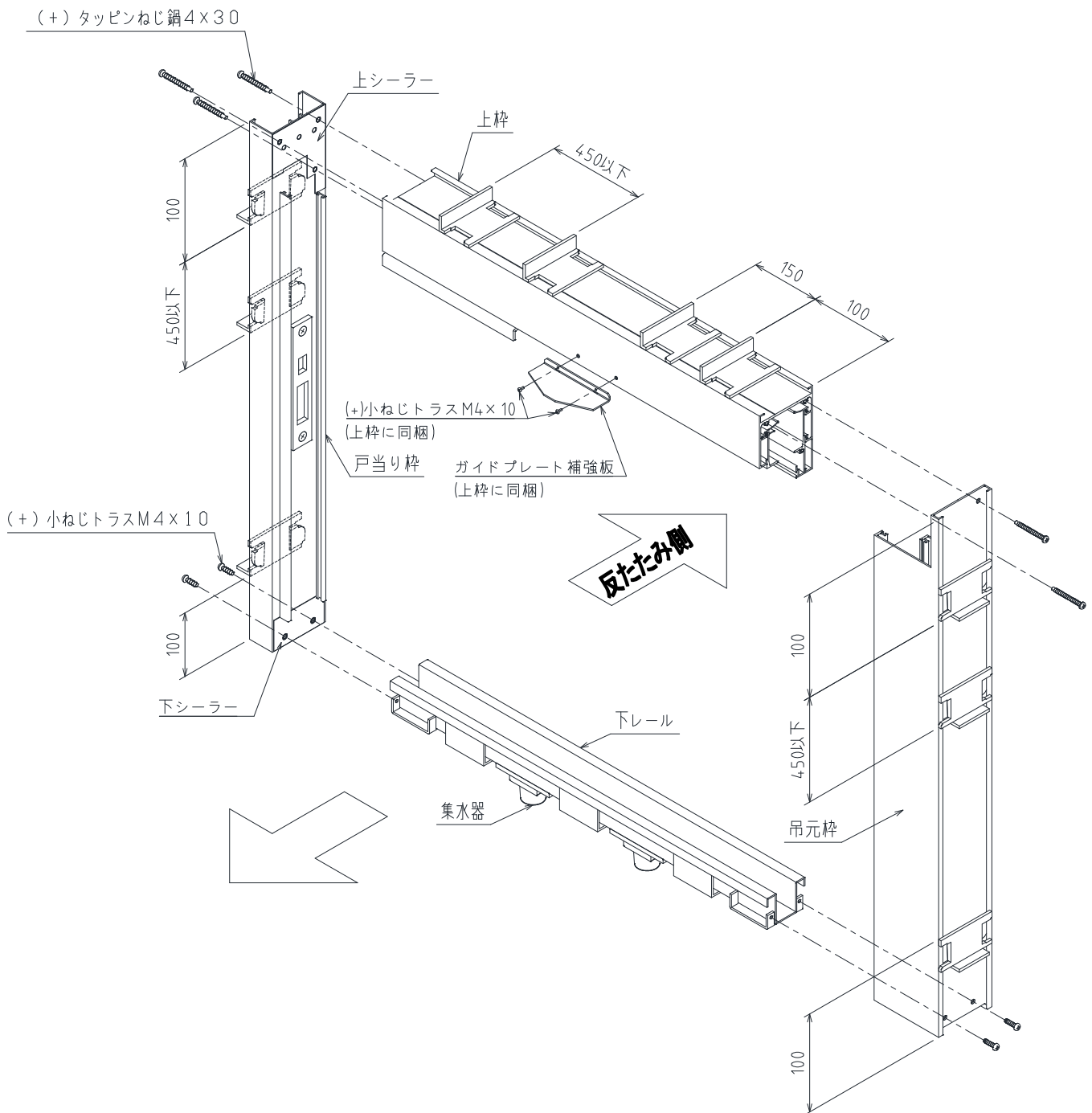
＜集水器が横抜きの場合＞

下レールに横抜きの集水器が取り付けられている場合は、排水方向に注意して枠の組立を行なってください。



本図は、片引き：右勝手を示す。

扉のたたみ側を確認し、枠の垂直・水平度に注意して、ねじにて固定してください。



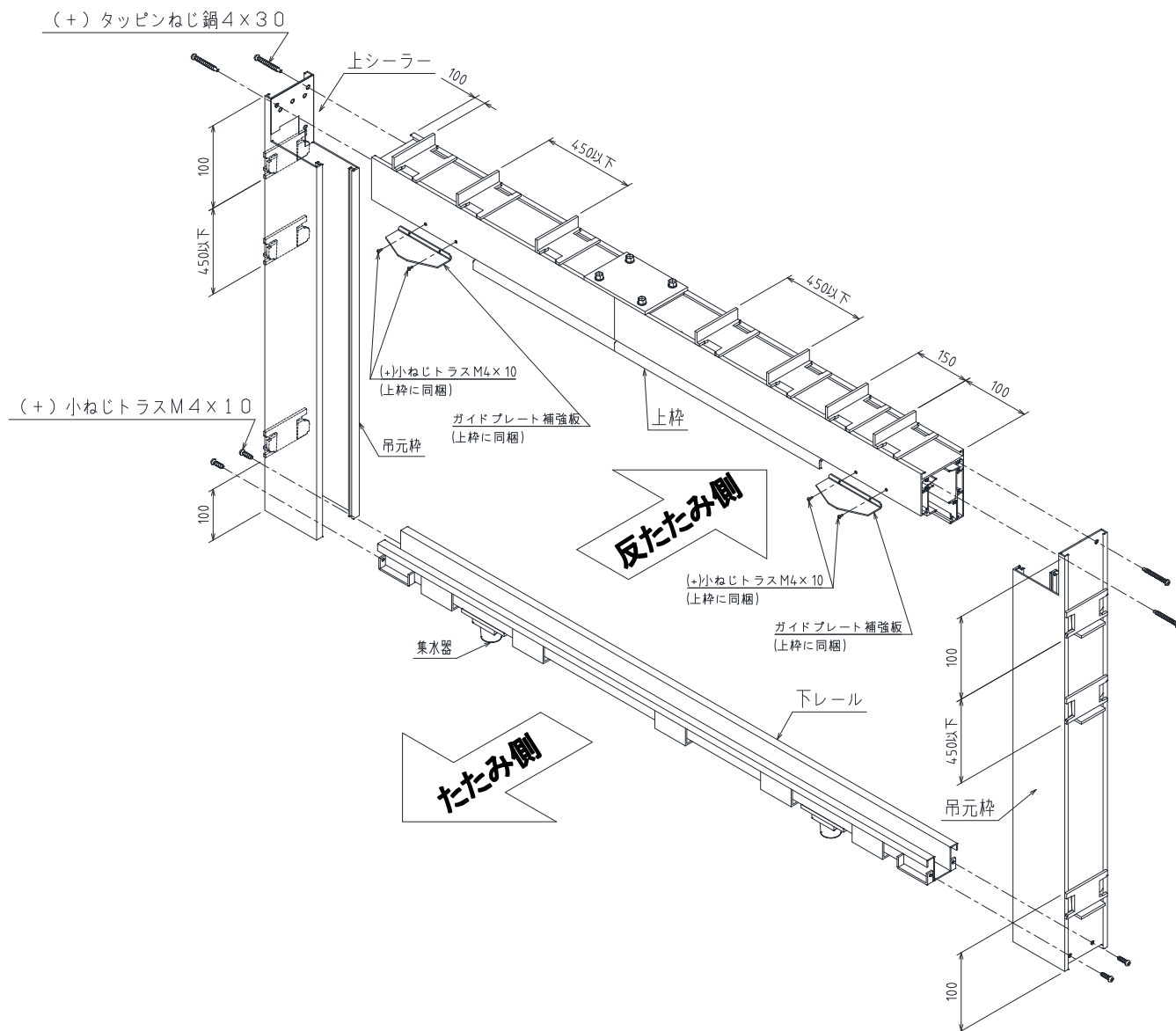
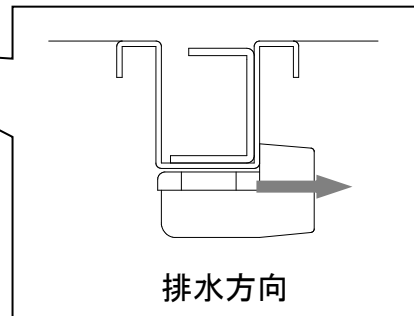
■引分け

<集水器が横抜きの場合>

下レールに横抜きの集水器が取り付けられている場合は、排水方向に注意して枠の組立を行なってください。

[標準納まり]

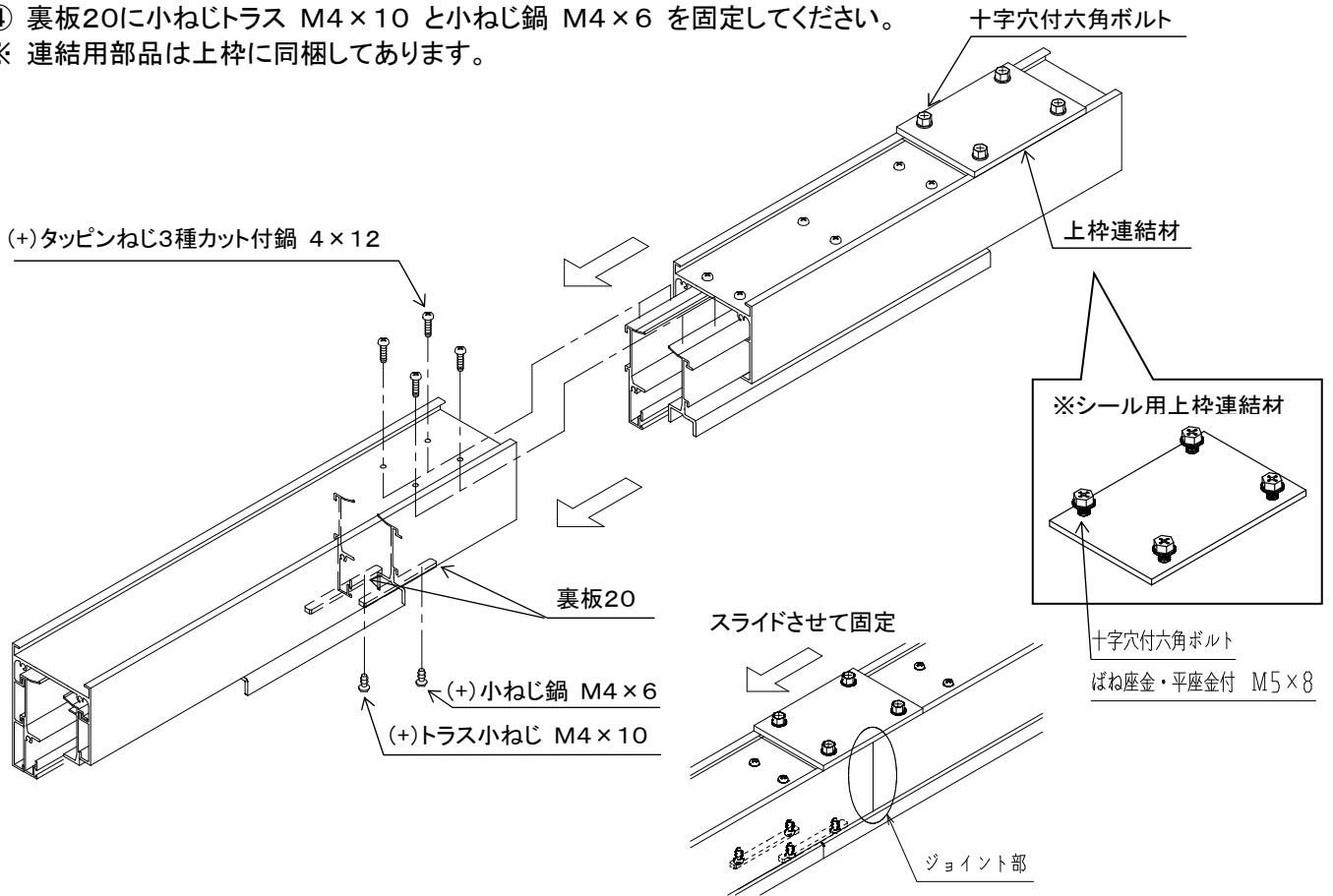
本図は、引分け:標準納まりを示す。



3 レールの連結

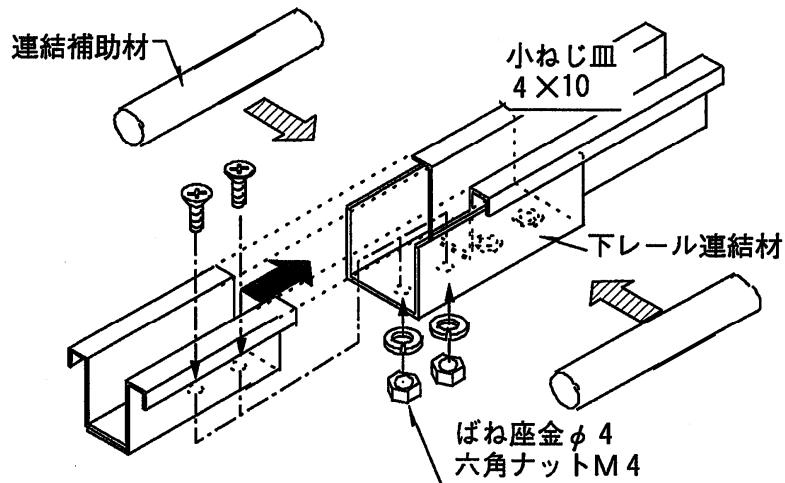
上 枠 連 結

- ① 上枠に取り付けてある裏板20から、小ねじトラス M4×10 と小ねじ鍋 M4×6 を外してください。
 - ② ジョイントする上枠と連結してください。
図のように、ジョイント部をタッピンねじ3種カット付鍋 4×12にて固定してください。
 - ③ 上枠連結材をジョイント部までスライドさせて固定してください。
 - ④ 裏板20に小ねじトラス M4×10 と小ねじ鍋 M4×6 を固定してください。
- ※ 連結用部品は上枠に同梱してあります。



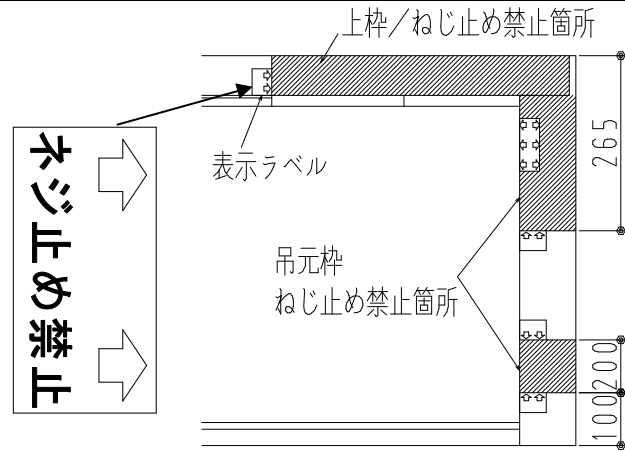
下 レール 連 結

- ① 下レール連結材をジョイントするレールに、下レール連結材と小ねじ皿 M4×10 で取り付けてください。
 - ② 下レールの連結部に連結補助材を差し込んでください。
- ※ 連結用部品は、下レールに同梱してあります。



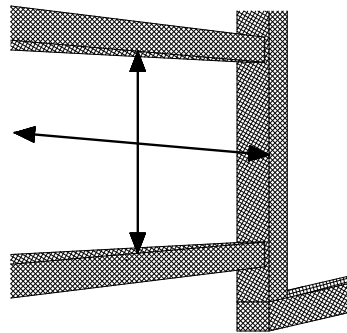
4 アングルのねじ止め禁止

- ・右図のように「ネジ止め禁止」ラベルにて指示してある部分については、ねじ止めしないでください。
インナーレールの取り外しおよび扉の開閉ができなくなります。



5 施工前の現場チェック

- ・躯体の開口幅、開口高寸法を実測し、同時に柱および壁の垂直を実測し、枠が躯体開口部に納まるかどうか確認してください。



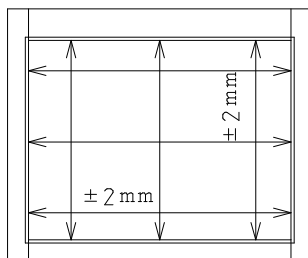
6 枠の取り付け精度

- ・下に示す、製品の各部寸法を確認してください。
本製品は、上吊り方式のため、枠のねじれ・たわみ・傾がり・倒れ等があると、障子の開閉や性能に悪影響をおよぼします。

特に、中央付近のH寸法には十分注意してください。

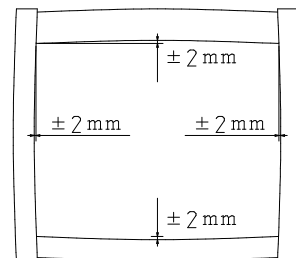
内法寸法

- ・内法高さ $\pm 2\text{mm}$
(左右中3カ所)



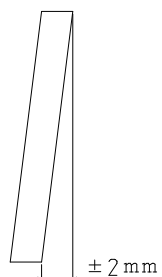
たわみ・そり

- ・上中左右各部材 $\pm 2\text{mm}$



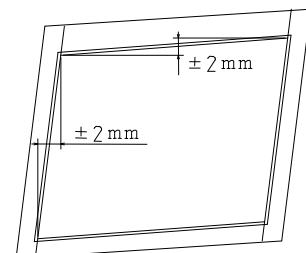
倒れ

- ・上下間 $\pm 2\text{mm}$



傾がり・水平度

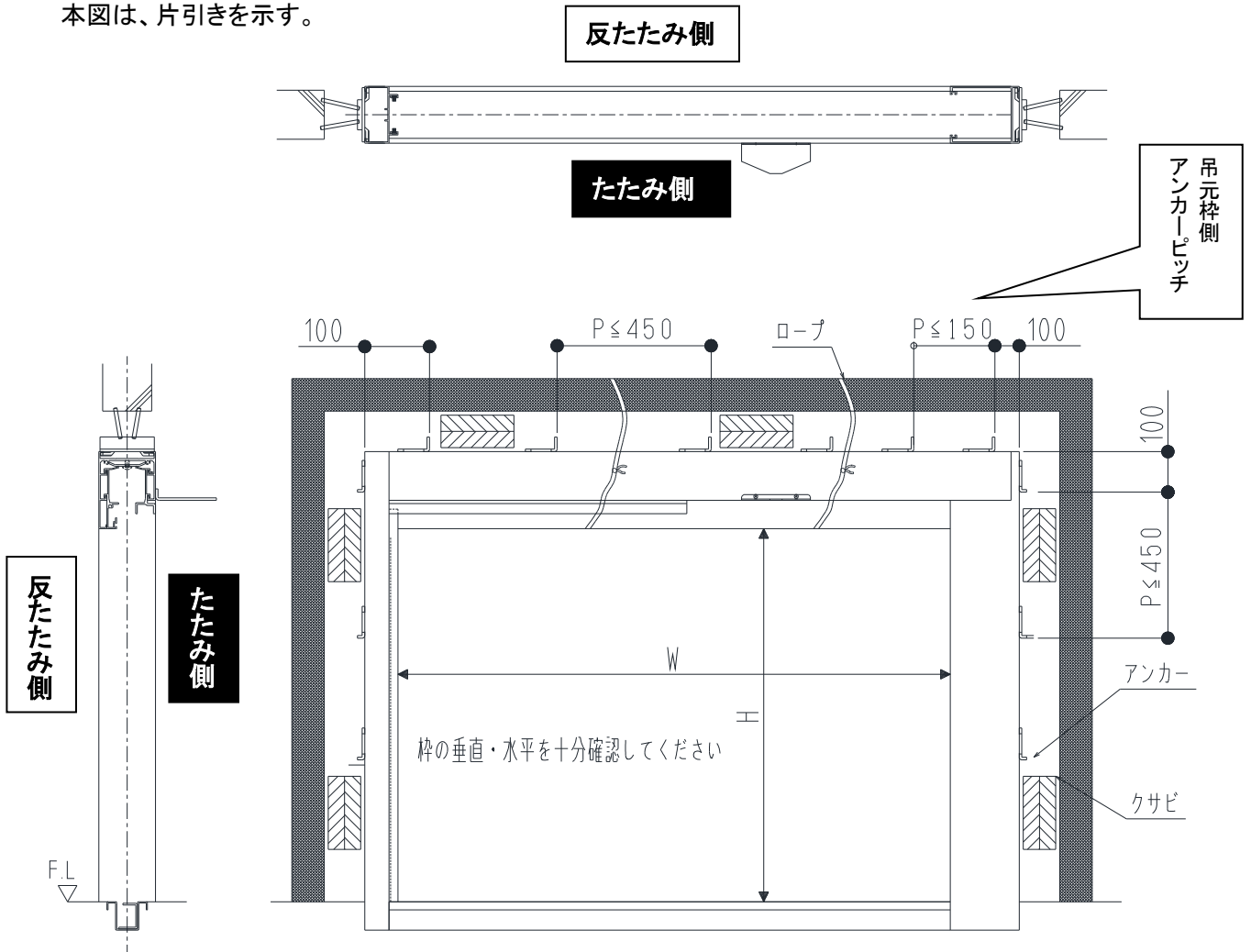
- ・部材両端間 $\pm 2\text{mm}$



7 枠の建て込み

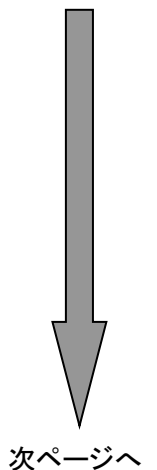
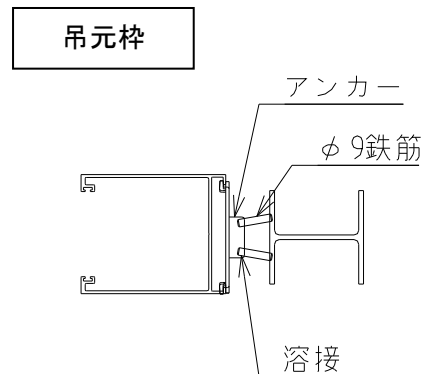
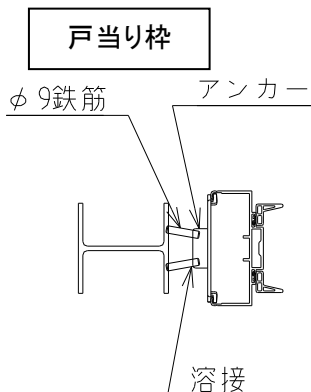
- 枠の内外・左右勝手を確認し、開口部にはめ込み、ロープ・クサビ等で仮止めしてください。
- 枠の取り付け精度を参考にして、枠の垂直・水平を十分確認してください。
- 割り付けられたアンカーを、下図のように躯体に溶接止めしてください。

本図は、片引きを示す。

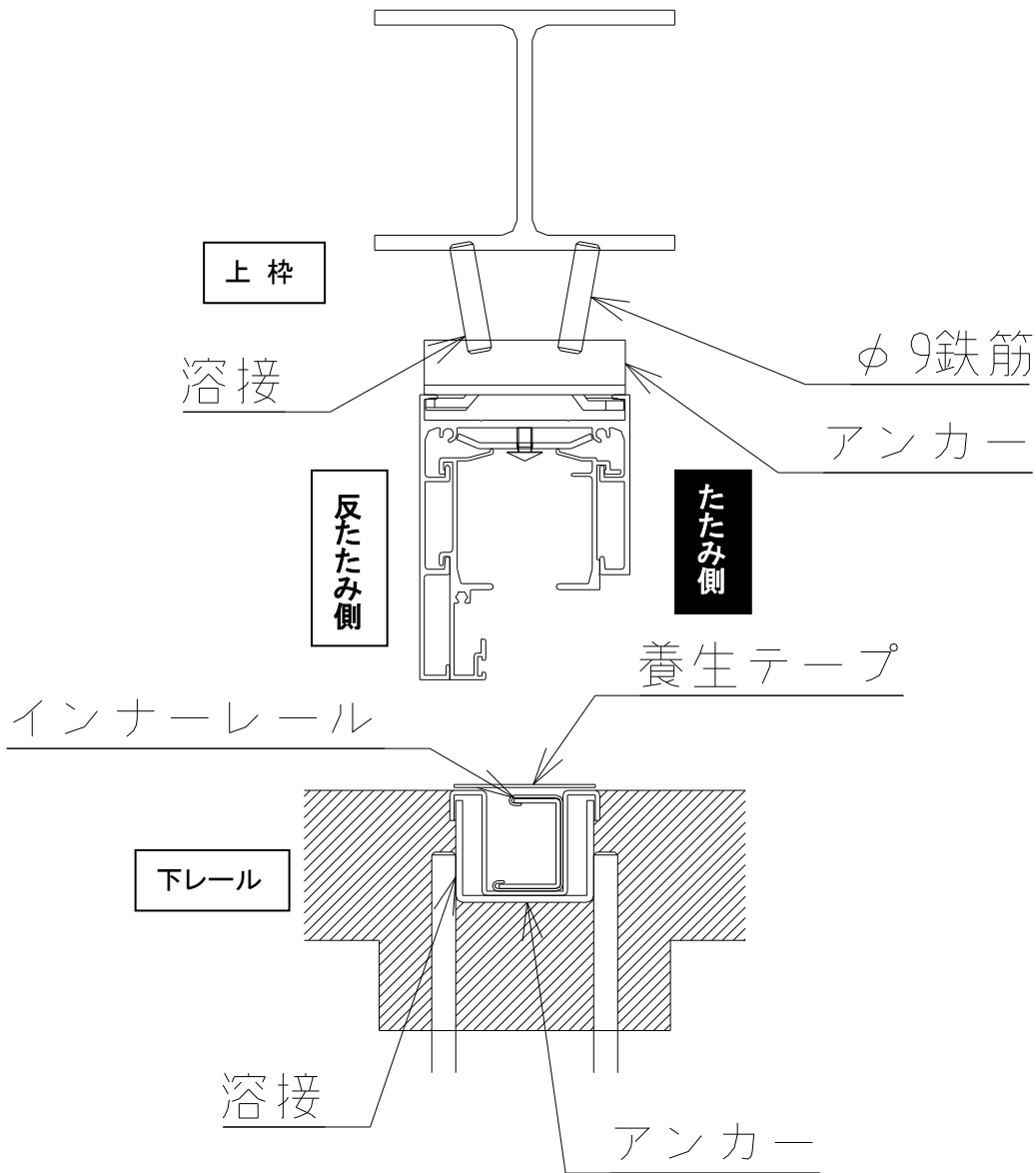


・アンカーは、必ず2カ所溶接して固定します。

この商品は上吊りのため、上枠に重量がかかります。レールが傾がらないようにして、アンカー取付けピッチ(450mm)を必ず守ってください。



・アンカーは、必ず2カ所溶接して固定します。



注意

- ① 下レールに溶接する場合は、必ずアンカー位置で溶接してください。アンカー以外の位置で溶接をしますとインナーレールに取り付けている樹脂材が溶けるおそれがあります。
- ② 下レールに貼り付けてある養生テープは、施工後、再度貼り直してください。
(モルタルくず等が下レール内に入るのを防止するため)



株式会社 TOKO

〒916-0062 福井県鯖江市熊田町1-100

電話 (0778)62-1121(代)

FAX (0778)62-2234

'20. 4